



## Válvulas selectoras automáticas

Tecnología y funcionalidad

## Automatic Multiport Valves

Technology and functionality



**ASTRALPOOL**



S Y S T E M V R A C

# Válvulas selectoras automáticas

## Automatic multiport valves

### Versatilidad, comodidad y un diseño innovador

Las necesidades de innovación en el mundo de la piscina han llevado a Astralpool a desarrollar una válvula selectora automática capaz de suplir a las tradicionales válvulas manuales: la nueva válvula "System Vrac".

Con una simple programación desde el mando a distancia (modelo Premium) o teclado programador integrado (modelo Basic), el sistema le permitirá obtener un funcionamiento totalmente automático de su piscina, dejándole tiempo para disfrutarla y relajarse.

Para obtener agua en condiciones óptimas para el baño, el sistema de filtración debe trabajar diariamente de forma adecuada y con los lavados de filtro requeridos en cada momento. De lo contrario, el agua puede estropearse y perder sus buenas condiciones, imposibilitando el baño y provocando tener que asumir el gasto de rellenado de la piscina o su recuperación con productos químicos.

Por todo ello, AstralPool ha desarrollado la nueva válvula selectora automática que permite al usuario despreocuparse totalmente de la problemática de la filtración de su piscina.

#### Modelos

La familia de válvulas "System Vrac" consta de los modelos Premium y Basic, incluyendo las dos medidas más habituales de conexión a filtros, 1 ½" y 2", ambas en posición lateral (side mount).



#### Características

- Diseño innovador.
- Fácil instalación.
- Bajo peso y volumen.
- Tapa de alta resistencia a los golpes.
- Resistencia al agua (IP 65) - Cumple con la normativa CE.
- Funcionamiento con mando a distancia (ligero y con display de fácil lectura). Modelo Premium
- Fácil y rápida programación a base de menus con posibilidad de elección de idioma.
- Autoparado de bomba cuando la válvula está efectuando un cambio de posición.
- Doble sistema de seguridad contra posibles faltas de suministro eléctrico que puedan coincidir con un cambio de posición:
  1. Baterías recargables.
  2. Electroválvula en el desagüe.
- Preparada para la instalación de una válvula de bola de 3 vías motorizada que permite direccionar el agua durante la filtración entre las tomas de aspiración de skimmer o limpiafondos. Modelo Premium



## Versatility, convenience and an innovative design

The need for innovation in the pool industry has led AstralPool to develop an automatic multiport valve capable of replacing traditional manual valves: the new "System Vrac" valve.

By simple programming from the remote control (Premium model) or the integrated keypad (Basic model), the system will allow you to run your pool automatically, for added enjoyment and relaxation.

To keep pool water in peak condition, the filtering system must be run properly every day, including any filter backwashes required. Otherwise, the water can spoil and its excellent quality is lost, making swimming impossible. Costly refilling or shock treatment with chemicals may be necessary to restore adequate conditions for bathers.

AstralPool has now developed a new automatic multiport valve that allows the user to forget completely about pool filtering.

### Models

The "System Vrac" valve family consists of the Premium and Basic models, including the two most common measurements for filter connections, 1 ½" and 2", with both in the side mount position.

### Modelo Premium

Provista de un mando a distancia con el que podremos acceder a realizar las siguientes operaciones:

- Seleccionar el idioma a utilizar
- Operar en automático con las siguientes funciones:  
Dos programas de filtración, lavado, enjuague, encendido de luces piscina programado y manual.
- Operar en manual con las siguientes funciones:  
Filtración fondo, filtración skimmers, lavado, enjuague, recirculación, vaciado y cierre.

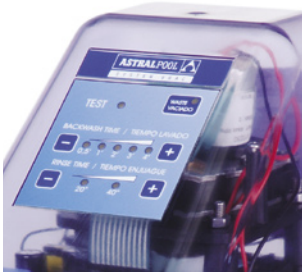
### Premium model

Includes a remote control which permits access to the system in order to perform the following operations:

- Select the language
- Run automatically using the following functions:  
two programmed and manual filtration, backwash, rinse and pool lighting programs
- Run manually, using the following functions:  
floor filtration, skimmer filtration, backwash, rinse, recirculation, waste and closed.

### Features

- Innovative design.
- Easy to install.
- Low weight and volume.
- High impact-resistant cover.
- Water-resistant (IP 65) - Complies with CE regulations.
- Operated by remote control (lightweight and with easy-to-read display). Premium model
- Easy, fast, menu-based programming with language selection.
- Automatic pump shutdown during valve position changes.
- Dual safety system to protect against potential lacks of power supplies during valve position changes:
  1. Rechargeable batteries.
  2. Solenoid valve in drain.
- Equipped to allow installation of a 3-way actuated ball valve that admits water, during filtration, from the skimmer or pool vac intakes. Premium model



### Modelo Basic

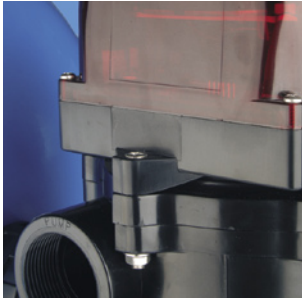
Provista de un teclado programador integrado con el que podremos acceder a realizar las siguientes operaciones:

- Filtración. Se pone en funcionamiento cuando recibe la orden de un temporizador instalado en el cuadro de maniobra o cualquier otra orden programada externamente.
- Lavado. Entra en forma automática por señal de presostato y como mínimo una vez a la semana, es decir, por tiempo y por presostato.
- Enjuague. Se efectúa automáticamente después de cada lavado.
- Vaciado. Se efectúa por medio del pulsador, que posiciona la válvula y debe confirmarse a través del armario de maniobra. Esta característica permite evitar el vaciado accidental.

### Basic model

Includes an integrated programmable keypad which permits access to the system in order to perform the following operations:

- Filtration. Starts up when it receives the instruction from the timer installed in the control panel or any external programmed instruction.
- Wash. Starts up automatically on receiving a signal from the pressure switch, and, in all cases, at least once a week. In other words, it is both time- and preostat-triggered
- Rinse. Begins automatically after each rinse cycle.
- Empty. Push-button operated, which positions the valve. This must be confirmed via the control box. This element prevents accidental emptying of pool.



### Adaptabilidad

La válvula selectora automática "System Vrac" es fácilmente adaptable a cualquier filtro del mercado y su montaje es rápido y sencillo.

### Adaptability

The "System Vrac" automatic multiport valve can be readily adapted to any filter, then quickly and simply mounted.



### Tecnología y diseño

Un atractivo diseño mejorará el aspecto de su local técnico confiriéndole un aire de modernidad. La tecnología que incorpora esta nueva válvula selectora le ahorrará además tiempo permitiéndole disfrutar más de su piscina.

### Technology and design

An attractive design will improve the visual appeal of your machine room, giving it a modern air. The technology of this new multiport valve will also save you time, so you can enjoy your pool even more !



### Comodidad

La funcionalidad de un mando a distancia pensado para su comodidad en el modelo Premium, le permite efectuar todas las funciones de programación de su sistema y transmitir las posteriormente al mismo.

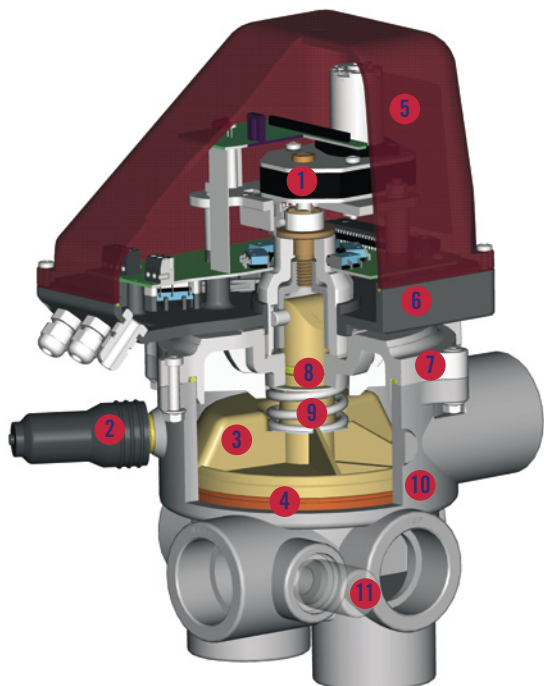
### Convenience

The great features of this remote control - designed for user convenience in the Premium model- allow you to use any programming function in your system, then transmit them back to the system.

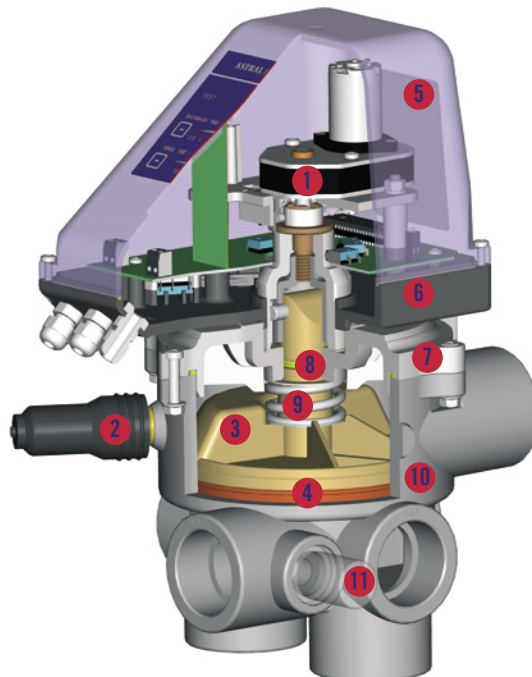
# Los elementos de la válvula

## Valve components

Modelo Premium / Premium Model



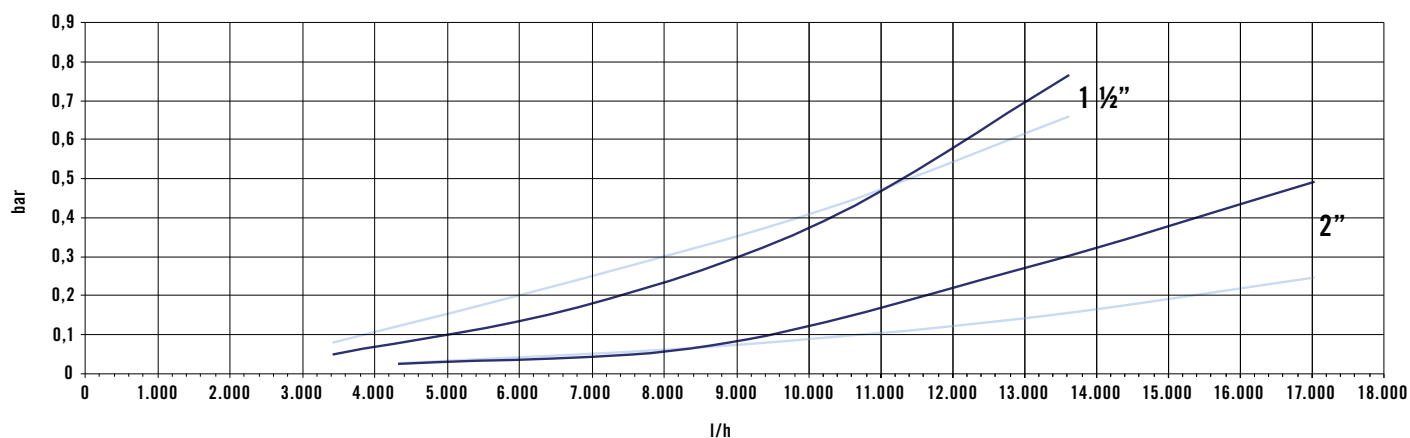
Modelo Basic / Basic Model



- |                                 |                            |
|---------------------------------|----------------------------|
| 1 Conjunto actuador             | 1 Actuator set             |
| 2 Presostato                    | 2 Pressure switch          |
| 3 Distribuidor (PPO)            | 3 Plate (PPD)              |
| 4 Junta distribuidor (EPDM)     | 4 Star gasket (EPDM)       |
| 5 Tapa actuador (PC)            | 5 Actuator cover (PC)      |
| 6 Base actuador (ABS)           | 6 Actuator base (ABS)      |
| 7 Tapa (ABS)                    | 7 Valve cover (ABS)        |
| 8 Junta eje distribuidor (EPDM) | 8 Plate stem O-ring (EPDM) |
| 9 Muelle (Inox)                 | 9 Spring (Inox)            |
| 10 Cuerpo (ABS)                 | 10 Body (ABS)              |
| 11 Visor (PC)                   | 11 Sight glass (PC)        |

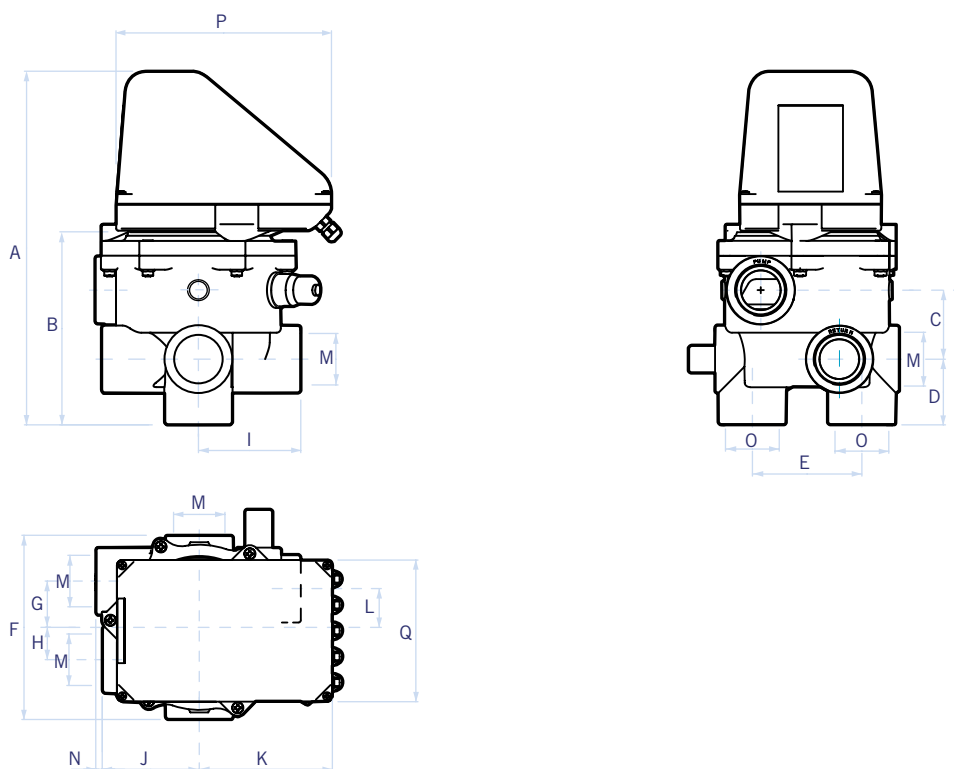
Tabla de pérdidas de carga  
Head loss diagram

■ Filtración  
Filter
 ■ Lavado  
Backwash



# Características técnicas

## Technical data



Dimensiones Dimensions	A	B	C	D	E	F	G	H	I	J	K	L	M	N	O	P	Q
1 1/2"	330	180	64	61	101,5	172	43	30	95	90	124	31	1 1/2"	6	50	200	132
2"	365	211	76	62,5	127	237	42	31,5	115,5	105,5		31,5	2"	5	63		

Sizes in mm Medidas en mm

	Modelo / Model Premium		Modelo / Model Basic	
	1 1/2"	2"	1 1/2"	2"
<b>Válvula Valve</b>	<b>28268</b>	<b>28624</b>	<b>32581</b>	<b>32582</b>
Posición Position	Lateral		Side-mount	
Presión de trabajo máxima Maximum working pressure	3,5 bar (20 °C)			
Presión de prueba máxima Maximum testing pressure	5,2 bar (20 °C)			
Caudal máximo Maximum flow	14 m³/h (62 GPM)	18 m³/h (80 GPM)	14 m³/h (62 GPM)	18 m³/h (80 GPM)
<b>Actuador Actuator</b>				
Protección Protection	IP 65			
Alimentación Supply	24 VDC		230/115 VAC	
Programación Programming	Mando a distancia / Transmisión por infrarojos Remote controller / Infrared transmission		Programación mediante teclado de membrana (parte superior de la tapa) Programmed via a touch-sensitive keypad (to be found on top of the cover)	
<b>Opciones Options</b>				
Armario eléctrico Control panel	Requiere de un armario específico (24 VDC) Requires a specific control box (24 VDC)		Funciona con el armario existente en la instalación Function with the installation's existing control box	
Sistemas de seguridad recomendados Recommended safety systems	Electroválvula (para desagüe): necesaria para montajes en carga (por debajo del nivel de la piscina). Electrovalve (draining): required when filtration system is build under the pool level.			
	Baterías recargables Rechargeable batteries		-	-
Válvula de bola 3 vías motorizada 3 way actuated valve	Permite automatizar la selección entre aspiración por skimmer o limpiafondos (mando a distancia) It allows to automate selection between skimmer or pool vac intakes (remote control)		-	-

Nos reservamos el derecho de cambiar total o parcialmente las características de nuestros artículos o el contenido de este documento sin previo aviso.  
We reserve the right to change all or part of the features of the articles or contents of this document, without prior notice.

