



SWIMMING POOL GAS HEATERS

Cost and energy efficient

The range of MB 185/265/405 heaters from Certikin spare you the costly installation of heat sinks because the alumina silica combustion chamber does not retain heat when the heater shuts off: energy smart Certikin heaters consistently achieve high efficiency ratings.

Simply the best

The Certikin MB 185/265/405 heaters with EconoTherm heat exchangers and UniTherm Plus system last longer and deliver more heat to your pool or spa water, per unit of fuel, than any other heaters you can buy.

With many years of experience in designing, engineering, and manufacturing all types of residential and commercial pool, space, and hot water heaters, Certikin's swimming pool gas heaters are simply the best.



MB265 Model



CALENTADOR DE GAS PARA PISCINAS

Económico en términos de costos y energía

La gama MB 185/265/405 de calentadores de Certikin le evita el alto coste de instalar disipadores de calor, porque la cámara de combustión de alúmina-sílice no retiene el calor al apagar el calentador: Los calentadores de Certikin ahorran energía y aportan siempre un alto rendimiento.

Sin duda, los mejores

Los calentadores MB 185/265/405 de Certikin con intercambiadores de calor EconoTherm y el aparato UniTherm Plus duran más y aportan más calor al agua de su piscina o spa por unidad de combustible que cualquier otro calentador del mercado.

Gracias a muchos años de diseño y fabricación de todo tipo de calefactores y calentadores para piscinas comerciales y domésticas, los calentadores para piscinas de Certikin son sin duda los mejores.



APPAREIL DE CHAUFFAGE AU GAS POUR PISCINE

Économique en termes de coûts et d'énergie

La gamme d'appareils de chauffage MB 185/265/405 de Certikin évite l'installation coûteuse de dissipateurs puisque la chambre de combustion en silicate d'alumine ne retient pas la chaleur quand l'appareil de chauffage s'éteint : les appareils de chauffage économiseurs d'énergie de Certikin réalisent systématiquement d'excellents résultats en matière de rendement énergétique.

Tout simplement le meilleur

Les appareils de chauffage MB 185/265/405 de Certikin avec leurs échangeurs thermiques EconoTherm et leur système UniTherm Plus durent plus longtemps et fournissent plus de chaleur à l'eau de la piscine ou du spa, par unité de combustible, par rapport aux autres appareils de chauffage sur le marché.

Avec ses nombreuses années d'expérience en conception, étude technique et fabrication de tous les types d'appareils de chauffage pour l'eau, l'espace et les piscines résidentielles et commerciales, les appareils de chauffage au gaz pour piscine de Certikin sont simplement les meilleurs.

If you should require further technical information please do not hesitate to contact us.

This literature is only intended as a guide. The Company reserves the right to change the specification without notice. / A fin de mejorar la calidad de nuestros productos, nos reservamos el derecho de modificar, en cualquier momento y sin previo aviso, las características de nuestra producción. / Afin d'améliorer la qualité de nos produits, nous nous réservons le droit de modifier, à tout moment et sans préavis, les caractéristiques de notre production.

07.05.04

FEATURES



- Electronic Ignition guarantees highly reliable performance
- Strong, weatherproof, powder coated casing suitable for indoor or outdoor installation
- Supplied with prewired 13 amp plug and lead
- Large, clear, accurate, digital pool temperature display
- Suitable for natural or LP gas
- Fully CE approved for most european countries



- Su encendido electrónico garantiza un rendimiento muy fiable
- Carcasa fuerte, resistente a la intemperie y con recubrimiento en polvo, apta para uso en interior o exterior
- Suministrado con cable incorporado
- Indicador digital de temperatura de piscina grande, claro y preciso
- Apto para uso con gas natural o gas licuado de petróleo
- Con homologación CE para la mayoría de países europeos



- L'allumage électronique garantit une performance hautement fiable
- Un boîtier résistant, à l'épreuve des intempéries et à revêtement en poudre qui convient à une installation en intérieur ou en extérieur
- Fourni avec un cordon d'alimentation
- Grand affichage numérique clair et précis de la température de la piscine
- Convient au gaz naturel ou GPL
- Homologation CE dans la plupart des pays européens

Certikin

international ltd

SWIMMING POOL GAS HEATERS

MB185 • MB265 • MB405



MB405 Model



Certikin's swimming pool gas heater is the result of many years of designing, engineering and manufacturing all types of residential and commercial pool, space, and hot water heaters. It's simply the best you can buy.



El calentador de gas para piscinas de Certikin es el resultado de muchos años de evolución en el diseño, ingeniería y fabricación de todo tipo de calefactores y calentadores para piscinas comerciales y domésticas agua y aire. Es, sin duda, el mejor del mercado.



L'appareil de chauffage au gaz pour piscine de Certikin est l'aboutissement de nombreuses années de conception, d'étude technique et de fabrication de tous les types d'appareils de chauffage pour l'eau, l'espace ainsi que les piscines résidentielles et commerciales. C'est tout simplement le meilleur achat que vous puissiez faire.



Certikin

international ltd





SWIMMING POOL GAS HEATERS

Your pool is a long term investment that you, your family, and friends will enjoy year after year. Imagine extending your pool season months longer with a pool heater that provides the perfect level of comfort.

Smart function. Smart form.

One look will tell you that the Certikin MB range is different. Sleek, contemporary, state-of-the-art, inside and out. The unique venting design and electronic ignition helps to ensure effortless and uninterrupted performance regardless of wind conditions.

Longer lasting tough exterior

The MB range's exterior polyester coating is a non-polluting material. You can count on a long-lasting, lustrous protective finish that lasts years.

Whatever the weather

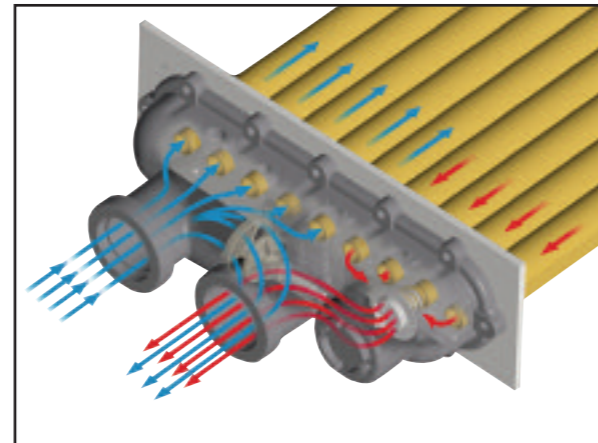
Performance and reliability are further enhanced by Certikin's outdoor stackless top designed to keep the MB 185/265/405 operational even in extreme wind conditions and downdraughts.

Advanced UniTherm Plus full-flow system improves heater life
Condensation-free operation is assured even with low temperature inlet water. Both water temperature and flow rate inside the heater are controlled to reduce condensation, sooting and scale build-up that can shorten heater life.

EconTherm Heat Exchanger

The MB range is equipped with a unique all-copper finned tube heat exchanger, designed for efficient heat transfer. Models 265 and 405 feature all Capron headers. The 185 version has cast iron header.

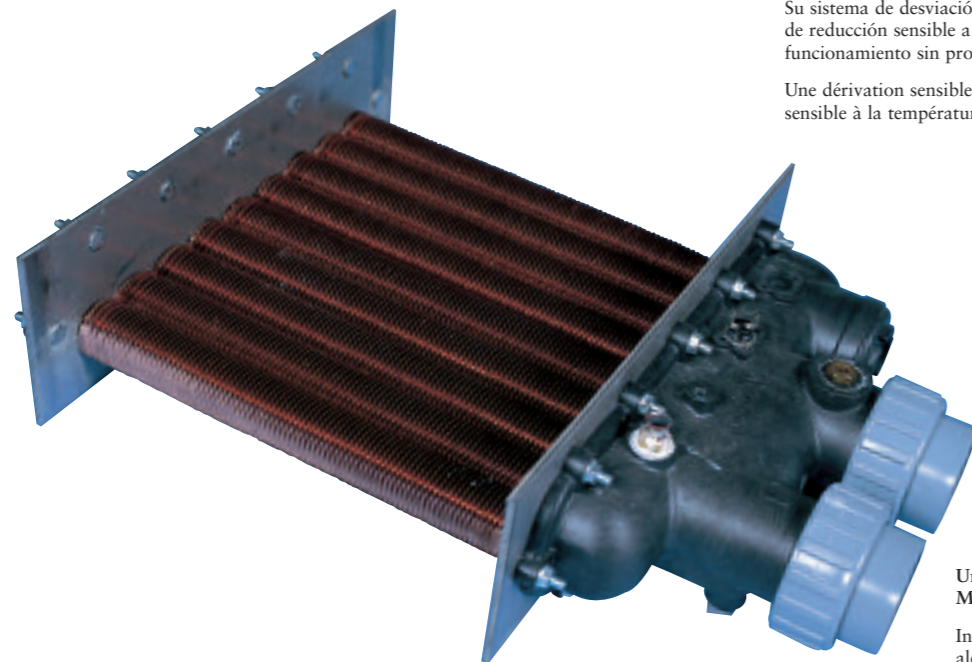
Please note: Copper finned heat exchangers are not suitable for use with salt water.



Pressure sensitive bypass and temperature sensitive throttle valve ensure trouble free operation.

Su sistema de desviación sensible a la presión así como una válvula de reducción sensible a la temperatura garantizan un funcionamiento sin problemas.

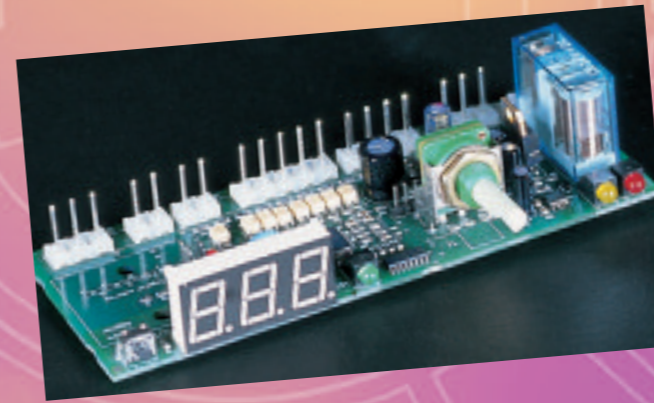
Une dérivation sensible à la pression et une vanne de ralentissement sensible à la température assurent un fonctionnement sans incident.



Unique all-copper finned tube heat exchanger. Models 265 and 405 feature Capron headers.

Intercambiador de calor exclusivo con tubos de aletas hechos completamente de cobre. Los modelos 265 y 405 tienen cabezales de Capron.

Unique échangeur thermique à tubes à ailettes entièrement en cuivre. Les modèles 265 et 405 sont équipés de collecteurs Capron.



- Large, clear, accurate digital pool temperature display. Solid state control system constantly monitors pressure, flow, temperatures and safety.
- Indicador digital de temperatura grande, claro y preciso. El sistema de control de estado sólido supervisa la presión, el flujo, la temperatura y la seguridad.
- Grand affichage numérique clair et précis de la température de la piscine. Un système de contrôle à semi-conducteurs surveille constamment la pression, le débit, les températures et la sécurité.



- A polyester coated protective shell and unique cabinet design ensure uninterrupted performance.
- Su carcasa protectora recubierta de poliéster y el exclusivo diseño del armario aseguran un rendimiento ininterrumpido.
- Une enveloppe de protection à revêtement polyester et un caisson de conception unique assurent une performance permanente.



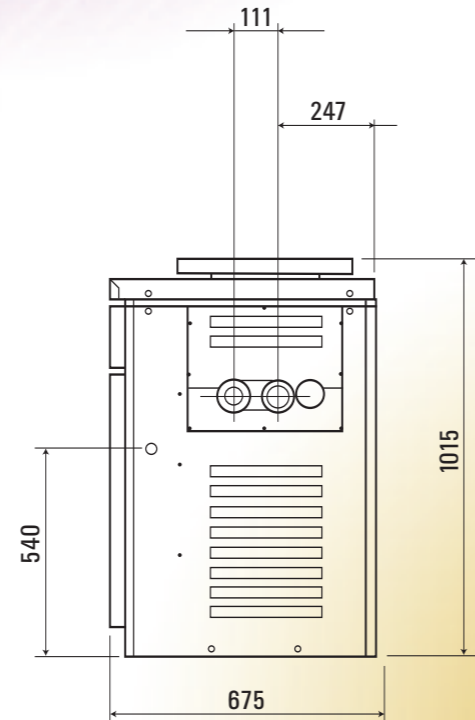
- Electronic diagnostics eliminate unnecessary service calls and direct technicians to specific systems during servicing.
- Su sistema electrónico de diagnóstico evita tener que llamar al técnico sin necesidad, y dirige al técnico a sistemas específicos durante las labores de mantenimiento periódico.
- Le diagnostic électronique des défaillances élimine les appels de service inutiles et oriente les techniciens directement sur des circuits spécifiques lors de l'intervention.



SWIMMING POOL GAS HEATERS

SWIMMING POOL GAS HEATERS

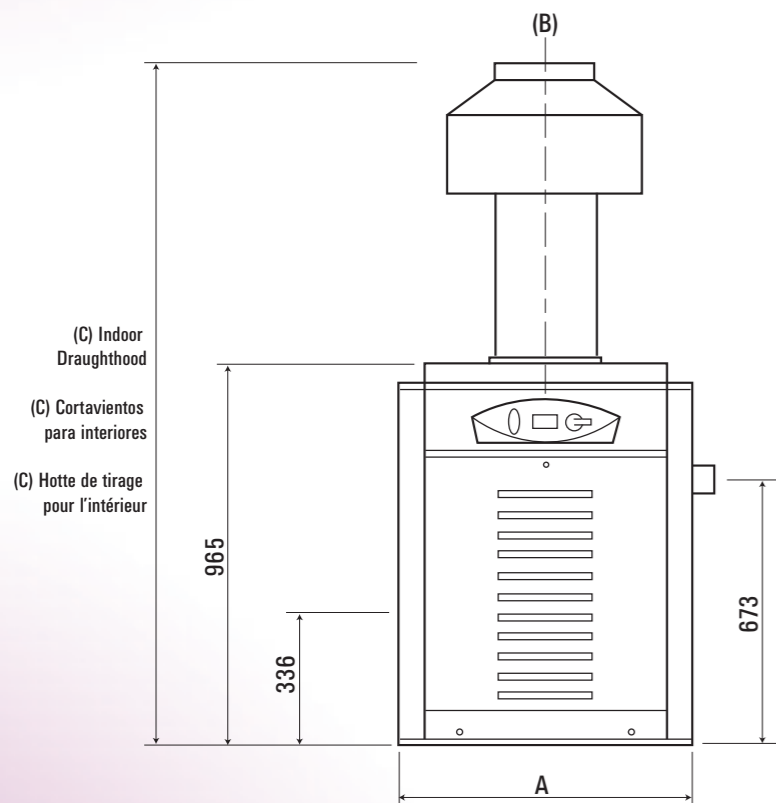
ESPECIFICACIONES Y MEDIDAS / SPÉCIFICATIONS ET DIMENSIONS						
MODELO	ENTRADA (BTU) KW	ANCHO DEL ARMARIO (A)	DIÁMETRO DEL CONDUCTO	CORTAVIENTOS PARA INTERIOR (C)	CONEXIONES DE AGUA DE 1,5 PULG 2 PULG.	
MODÈLE	PUISSANCE CALORIFIQUE (BTU) KW	LARGEUR DU CAISSON (A)	DIAMÈTRE DU CONDUIT	HOTTE DE TIRAGE POUR L'INTÉRIEUR (C)	RACCORDS D'EAU 1,5" 2"	
MB185N/P	169.000	18 1/4"	6"	62 1/2"	×	●
	49.53 KW	464 mm	152 mm	1590mm	×	●
MB265N/P	244.000	22 3/8"	7"	63 3/4"	×	●
	71.51 KW	568 mm	176 mm	1597mm	×	●
MB405N/P	370.000	29 1/4"	9"	61 3/4"	×	●
	108.44 KW	743 mm	228 mm	1570mm	×	●



13A plug and lead on left hand side is 486mm

El cable del lado izquierdo mide 486 mm.

Câble 13 A du côté gauche: 486 mm



All dimensions are in mm.
Todas las medidas están en mm
Toutes les dimensions sont en mm

SPECIFICATIONS & DIMENSIONS

MODEL	BTU INPUT	CABINET WIDTH (A)	FLUE DIAMETER	INDOOR DRAUGHTHOOD (C)	WATER CONNECTS 1 1/2" 2"	
MB185N/P	169.000	18 1/4"	6"	62 1/2"	×	●
	49.53 KW	464 mm	152 mm	1590mm	×	●
MB265N/P	244.000	22 3/8"	7"	63 3/4"	×	●
	71.51 KW	568 mm	176 mm	1597mm	×	●
MB405N/P	370.000	29 1/4"	9"	61 3/4"	×	●
	108.44 KW	743 mm	228 mm	1570mm	×	●

Su piscina es una inversión a largo plazo de la que podrán disfrutar usted, su familia y amigos año tras año. Imagínesse poder extender la temporada de uso de su piscina con un calentador que le proporcione el nivel perfecto de confort.

Funciones inteligentes, formas elegantes.

De un solo vistazo se dará cuenta de que la gama MB de Certikin es diferente. Elegante, contemporánea, tecnología punta, por dentro y por fuera. El diseño exclusivo de su sistema de aireación y su encendido automático contribuyen a obtener las más altas prestaciones sin esfuerzo y sin interrupciones, independientemente de las condiciones del viento.

Exterior resistente y duradero

El recubrimiento exterior de poliéster de la gama MB es un material sintético no contaminante. Puede estar seguro de que el acabado protector estará lustroso y en perfecto estado durante muchos años.

Haga el tiempo que haga

Sus prestaciones y fiabilidad se ven acentuados por el remate plano superior de Certikin para exteriores, diseñado para mantener su MB 185/265/405 en funcionamiento incluso en condiciones de vientos extremados y rachas descendentes.

El sistema avanzado de caudal de UniTherm Plus prolonga la vida útil del calentador.

Garantiza un funcionamiento sin condensación, incluso con una entrada de agua de bajas temperaturas. Se controlan la temperatura del agua y la velocidad de flujo dentro del calentador para reducir la condensación, la formación de hollín y la acumulación de cal, que pueden acortar la vida útil del calentador.

Intercambiador de calor EconoTherm

La gama MB está equipada con un exclusivo intercambiador de calor con tubos de aletas hechos completamente de cobre, diseñado para obtener una máxima transferencia térmica. Los modelos 265 y 405 tienen cabezales de Capron. La versión 185 tiene cabezal de hierro fundido.

Nota: Los intercambiadores de calor con aletas de cobre no se recomiendan utilizar con agua salada.



Cast iron header (Model 185 only).

Cabezal de hierro fundido (sólo en el modelo 185).

Collecteur en fonte (modèle 185 uniquement).

Votre piscine est un investissement à long terme que vous, votre famille et vos amis apprécierez année après année. Imaginez pouvoir prolonger la saison des bains de plusieurs mois grâce à un appareil de chauffage pour piscine qui apporte le niveau de confort idéal.

Fonctionnement intelligent. Forme élégante.

Un coup d'œil et il est clair que la gamme MB de Certikin est différente. Un appareil aux lignes pures, moderne, à la pointe de la technologie, et ce, sous tous les angles. L'unique système d'allumage électronique et de ventilation facilite une performance naturelle et permanente quelles que soient les conditions du vent.

Extérieur résistant de plus longue durée

Le revêtement polyester extérieur de la gamme MB est un matériau non polluant. Vous pouvez compter sur une protection tenace et brillante qui durera des années.

Quel que soit le temps

La performance et la fiabilité sont améliorées plus encore par le capot sans cheminée extérieure de Certikin conçu pour maintenir le MB 185/265/405 opérationnel même par vents forts et courants descendants.

Le système d'écoulement avancé à passage intégral UniTherm Plus améliore la durée de vie de l'appareil de chauffage

Un fonctionnement sans condensation est assuré même avec une arrivée d'eau à basse température. La température de l'eau et le débit à l'intérieur de l'appareil de chauffage sont régulés pour réduire l'accumulation de condensation, de suie et de tartre qui peuvent réduire la durée de vie de l'appareil.

Échangeur thermique EconoTherm

La gamme MB est équipée d'un unique échangeur thermique à tubes aux ailettes entièrement en cuivre, conçu pour un transfert de chaleur efficace. Les modèles 265 et 405 sont tous équipés de collecteurs Capron. Le modèle 185 a un collecteur en fonte.

Veillez noter : Les échangeurs thermiques à tubes aux ailettes en cuivre ne conviennent pas pour l'eau salée.