



Bombas de altas prestaciones para piscinas públicas
Máximo rendimiento sin corrosión

High-performance pumps for public swimming pools
Optimum performance, corrosion free



ASTRALPOOL



M A X I M

Bomba autoaspirante Maxim

Maxim self-priming pump

Altas prestaciones y facilidad de mantenimiento

La bomba autoaspirante de altas prestaciones Maxim ha sido desarrollada para su utilización en piscinas públicas y para su fabricación se utilizan plásticos técnicos de gran resistencia que le garantizan una vida útil más larga.

Con un diseño adaptado a los requerimientos de la piscina pública, la Maxim es una bomba fabricada totalmente en plásticos técnicos que nos proporciona caudales y presiones de trabajo similares a bombas de fundición de iguales características, la bomba Maxim incorpora a su vez un prefiltro de 8 litros de capacidad. En todos los modelos el prefiltro es recambiable y dispone de una llave de serie para facilitar la obertura del mismo.

Las opciones disponibles, todas de motores trifásicos, son de 3.5CV, 4.5CV y 5.5CV. Los motores tienen voltajes de trabajo de 230V / 400V y podrán soportar variaciones de montaje de +/-10%. La Maxim tiene una capacidad de autoaspiración de 1.5 mca.



High performance and ease of maintenance

The self-priming, high performance Maxim pump has been developed for use in public swimming pools, and the high-resistance technical plastics used in its manufacturing guarantee a longer working life.

With a design adapted to the requirements of the public swimming pool, the Maxim is made entirely of technical plastics, which provide flow rates and working pressures similar to those of cast iron pumps of the same characteristics. The Maxim pump also incorporates a prefilter with a capacity of 8 litres. The prefilter is replaceable in all the models and has a standard key to facilitate opening. The available options, all three-phase motors, are 3.5hp, 4.5hp and 5.5hp. The motors have working voltages of 230V / 400V and can tolerate assembly options of +/-10%.

The Maxim has a self-priming capacity of 1.5 mca.



Recomendaciones Dr.Pool

Recomendamos recircular todo el agua de la piscina como mínimo una vez al día. Para optimizar el funcionamiento de la bomba es necesario limpiar la cesta del prefiltro periódicamente. Alargaremos la vida de la bomba si durante el invierno u otro periodo de inactividad vaciamos la bomba y realizamos el mantenimiento.

Dr.Pool's tips

We recommend that you recirculate all of the water in the pool at least once a day. To obtain the best performance from the pump it is necessary to clean the prefilter mesh at regular intervals. During the winter or other periods of inactivity the life of the pump will be prolonged if it is emptied and the necessary maintenance is carried out.



Sus características:

- **Materiales**

Cuerpo difusor fabricado en polipropileno y rodetete de poliestireno con fibra de vidrio.=>aportan una gran resistencia mecánica a las altas temperaturas. El eje del motor y todas las partes metálicas en contacto con el agua están fabricadas en acero inoxidable AISI-316. El cierre mecánico también incorpora acero inoxidable AISI-316 y óxido de alumina en las partes fijas, material de gran pureza que le aporta resistencia a la presión y temperatura.

- **Motor**

Motor eurotensión con protección IP-55 y aislamiento clase F. Doble aislamiento del eje de motor frente a proyecciones de agua.

- **Rodamientos 2RS**

Estos sellos están protegidos por dos placas de obturación fabricadas en caucho moldeado a la platina, que protegen al rodamiento de la entrada de partículas sólidas. Este tipo de rodamientos permiten trabajar en ambientes con humedad y altas temperaturas.

- **Accesorios**

Incorpora raccords de conexión de 3" para aspiración e impulsión en el conjunto bomba.

Characteristics:

- **Materials**

Diffuser body made of polypropylene and polystyrene rotor with glass fibre =>bestow great mechanical resistance at high temperatures.

The motor axle and all of the metal parts in contact with water are made of AISI-316 stainless steel.

The mechanical casing also incorporates AISI-316 stainless steel and aluminium oxide on non-moving parts, material of great purity, which gives it resistance to pressure and temperature.

- **Motor**

Eurotension motor with IP-55 protection and class F insulation. Double insulation around the motor axle to protect against spurts of water.

- **2RS Bearings**

These seals are protected by two sealed plates made of platen-moulded rubber, which prevent the intrusion of solid particles into the bearing.

This kind of bearing makes it possible to work in wet environments and at high temperatures.

- **Accessories**

Includes 3" connection fittings for suction and propulsion in the pump unit.



Prefiltro de gran capacidad y fácil apertura

Prefiltro de 8 litros fabricado en polipropileno, material que le aporta rigidez y mayor resistencia. Incorpora asimismo una llave de serie para facilitar su apertura.

Large-capacity, easy-open prefilter

8-litre prefilter made of polypropylene, a material that endows it with rigidity and greater resistance. It also incorporates a standard key to facilitate opening.



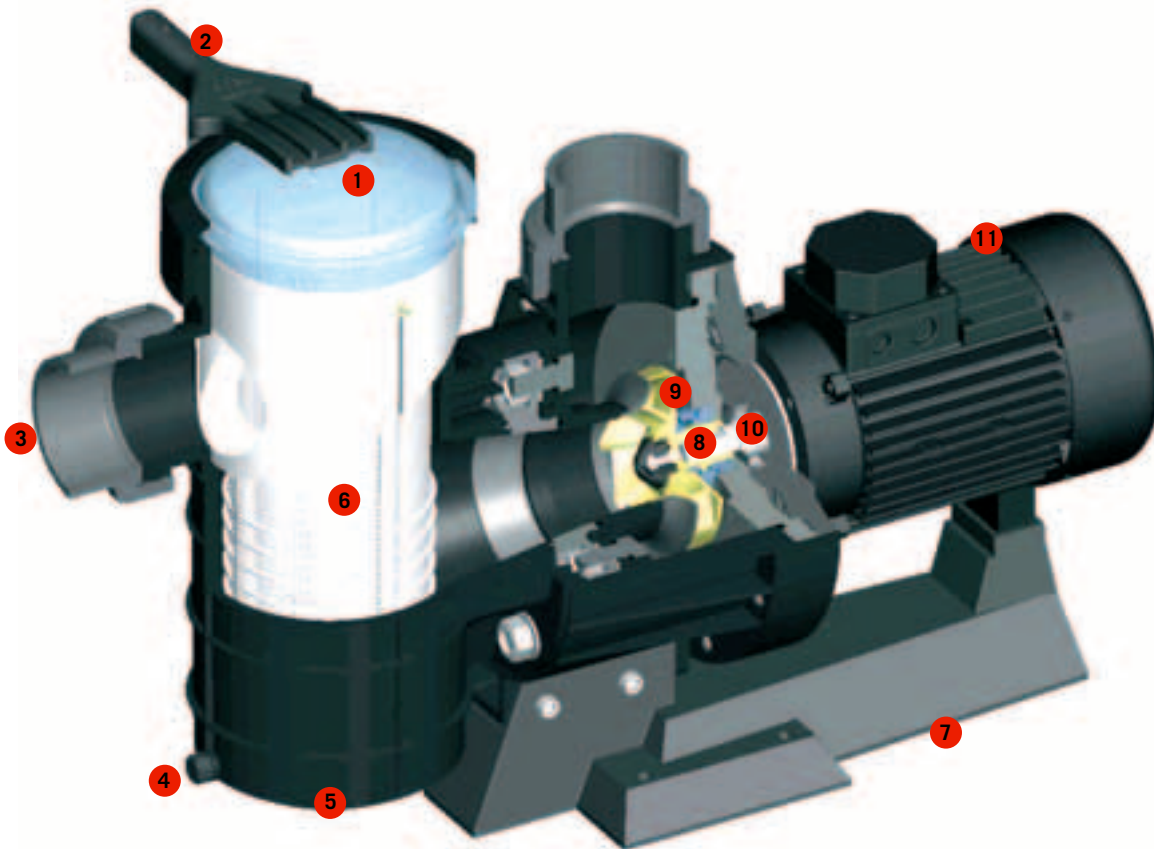
Aislamiento total frente a la corrosión

Conseguimos un aislamiento total frente a la corrosión y las altas temperaturas gracias a la utilización del acero inoxidable AISI 316 en las partes en contacto con el agua y el óxido de alumina en el sello mecánico. La protección del motor es de Clase F y le permite soportar temperaturas internas hasta 155°C.

Complete insulation from corrosion

We have achieved complete insulation from corrosion and high temperatures thanks to the use of AISI 316 stainless steel in the parts in contact with water and of aluminium oxide in the mechanical seal. The Class F motor guard enables it to tolerate internal temperatures of up to 155°C.

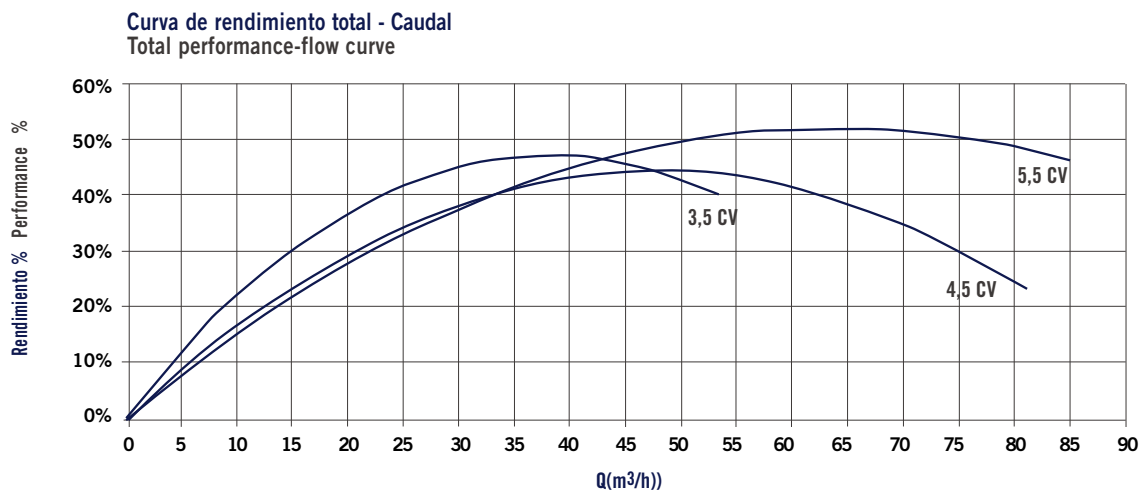
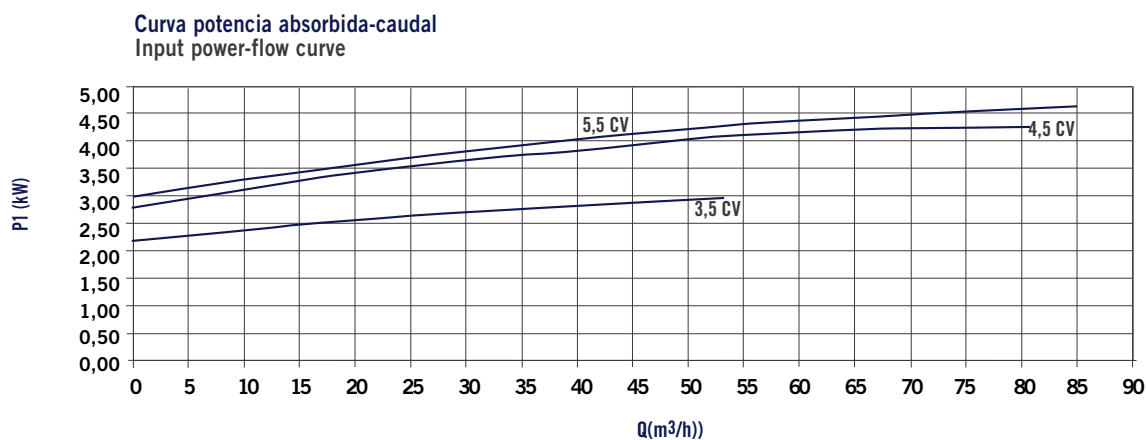
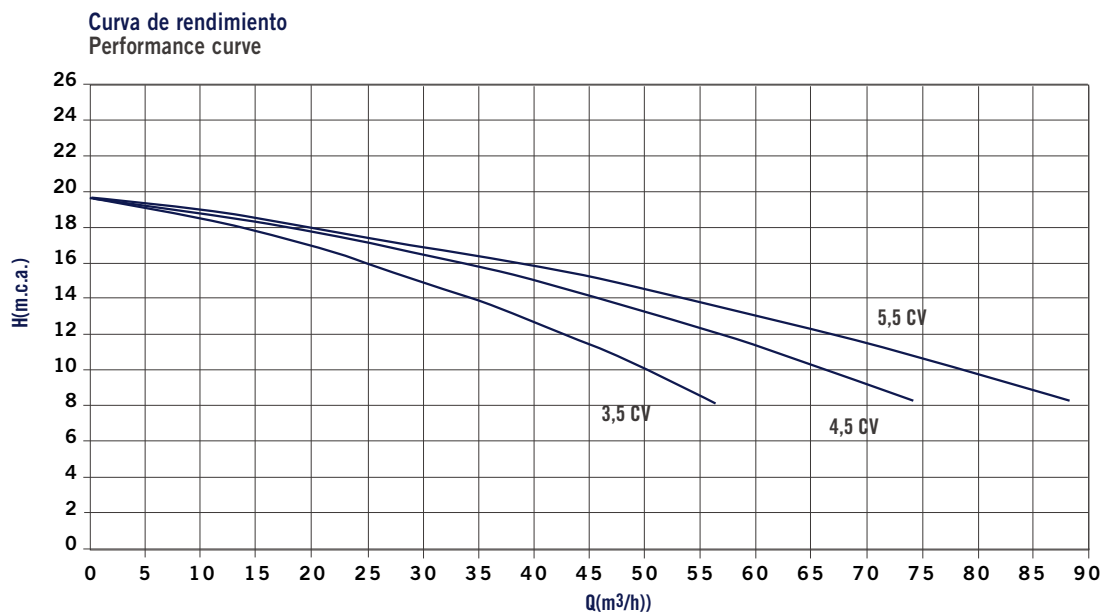
Los elementos de la bomba Pump components



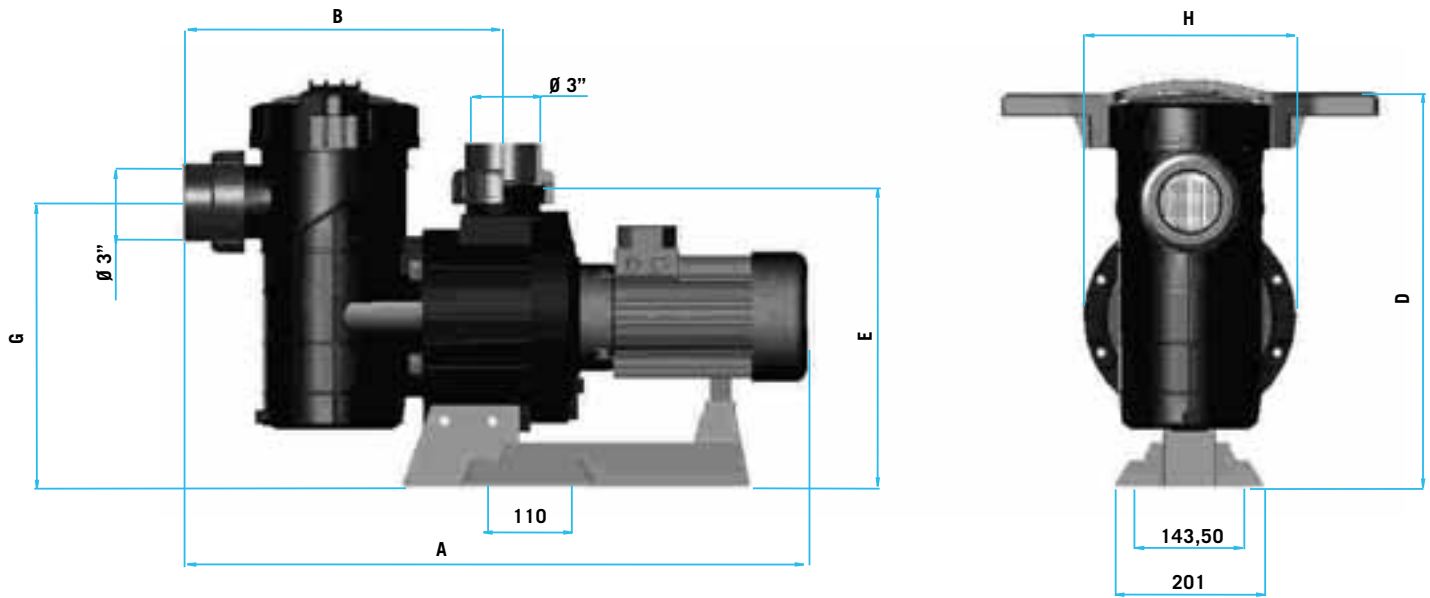
- 1 Tapa prefiltro transparente.
 - 2 Llave tapa prefiltro.
 - 3 Raccords de conexión para aspiración e impulsión de 3".
 - 4 Tapón purga de fácil apertura.
 - 5 Prefiltro de 8 litros de capacidad.
 - 6 Cesto prefiltro para evitar la entrada de elementos sólidos en la hidráulica.
 - 7 Pie bomba de gran estabilidad.
 - 8 Cierre mecánico construido en acero AISI 316 y parte fija en óxido de alumina.
 - 9 Rodete de poliestireno con fibra de vidrio.
 - 10 Rodamiento 2RS, fabricados en caucho moldeado a la platina.
 - 11 Motor Eurotensión con protección IP-55. Aislamiento clase F.
- 1 Transparent prefilter lid.
 - 2 Prefilter lid key.
 - 3 3" connection fittings for suction and propulsion.
 - 4 Easy-open drain plug.
 - 5 8-litre capacity prefilter.
 - 6 Prefilter mesh to prevent the entrance of solid particles into the hydraulics.
 - 7 Extra-stable pump foot.
 - 8 Mechanical casing made of AISI 316 steel and non-moving parts of aluminium oxide.
 - 9 Polystyrene rotor with glass fibre.
 - 10 2RS bearings made of platen-moulded rubber.
 - 11 Eurotension motor with IP-55 protection. Class F insulation.

Información técnica

Technical information



Datos técnicos
Technical data



Código Code	A	B	C	D	E
08003	813	432	386	534	409
08004	845	432	386	534	409
08005	845	432	386	534	409

Medidas en mm
Sizes in mm

230/400 V 50 Hz	Intensidad A		P1 (Kw)		P2		Q (m ³ /h)	H(m.c.a)					
	230 V III	400 V III	III	kW	HP	8		10	12	14	16	18	
08003	10	5,8	3,22	2,6	3,5	56	50	42	34	23	-		
08004	13	7,4	4,06	3,3	4,5	74	66	57	46	30	15		
08005	15	8,4	4,83	4	5,5	88	78	67	53	34	17		



Nos reservamos el derecho de cambiar total o parcialmente las características de nuestros artículos o contenido de este documento sin previo aviso.
We reserve the right to change all or part of the features of the articles or contents of this document, without prior notice.



www.astralpool.com